

LECKERE BILDER SAGEN MEHR ALS TAUSEND WORTE

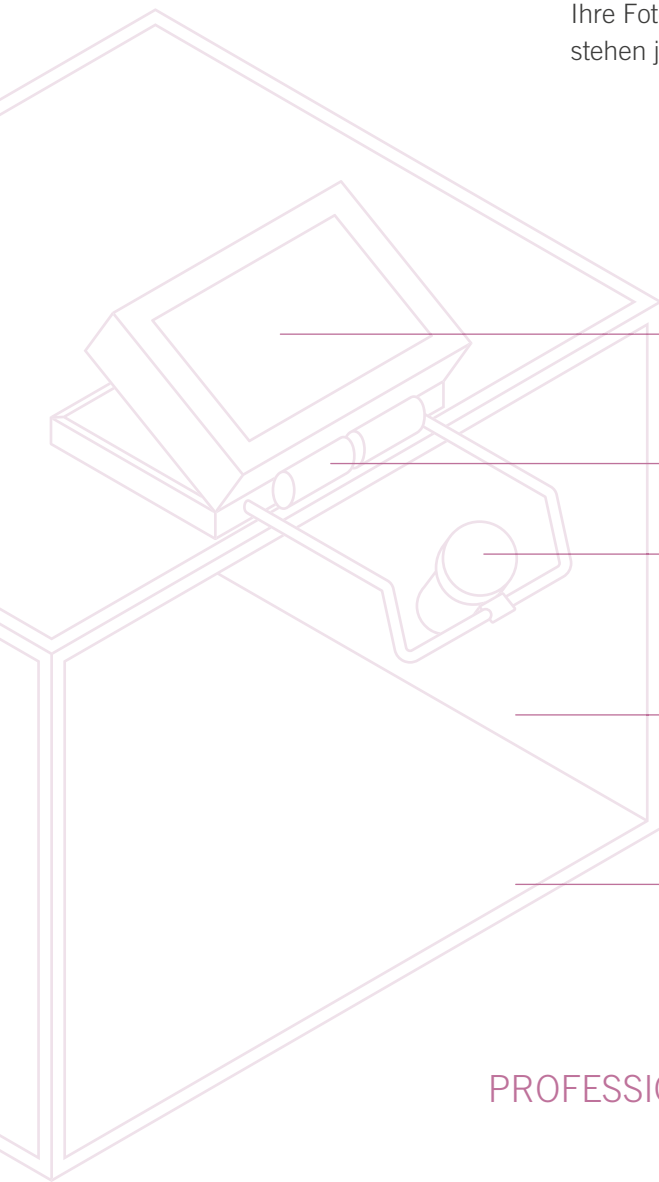
Noch nie war professionelle Produkt- und Speisefotografie so einfach: mit Hilfe von Captivo Picture erstellen Sie selbst eigene Werbebilder in höchster Qualität. Kinderleicht und mühelos!

IHR VOLLAUTOMATISCHES FOTO-STUDIO IM KOMPAKTEN BOXFORMAT

Ohne teures fachliches Know-How lassen sich hochwertige, professionelle Bilder mit der idealen Belichtung und optimalster Ausleuchtung selbst erstellen.

Einfach das Gericht geschmackvoll anrichten, in Captivo Picture platzieren, das passende Licht wählen und auf den Touch-Screen drücken – fertig.

Ihre Fotos werden automatisch drahtlos in Ihre Captivo Cloud hochgeladen und stehen jederzeit und überall für Sie in Ihrem Captivo Creator bereit.



CAPTIVO PICTURE IM DETAIL

7 Zoll Touchdisplay
(Auflösung: 1024x600)

Komplett drahtlose Datenübertragung mittels WLAN

Bedieneinheit:
Linse: Sony E-mount 30mm F2.8
Sensor: APS-C CMOS Sensor mit 20.4 Megapixeln

3 verschiedene Lichteinstellungen für
professionelle, gestochen scharfe Aufnahmen
(weiße LEDs mit 5000 Kelvin)

Innenmaße:
37,5 (H) x 50 (B) x 45 (T) cm

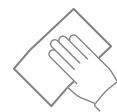
PROFESSIONELL UND PRAKTISCH



Sofort einsatzfähig,
kein komplizierter
Aufbau nötig.
Plug in & Play!



All-in-one:
Kamera, Objektiv
und hochwertige
Studiobeleuchtung



Abwischbares
Gehäuse



Keine Fotokenntnisse
erforderlich